

FÖRINSTÄLLNING

FÖRINSTÄLLNING MED FN2 NYCKEL

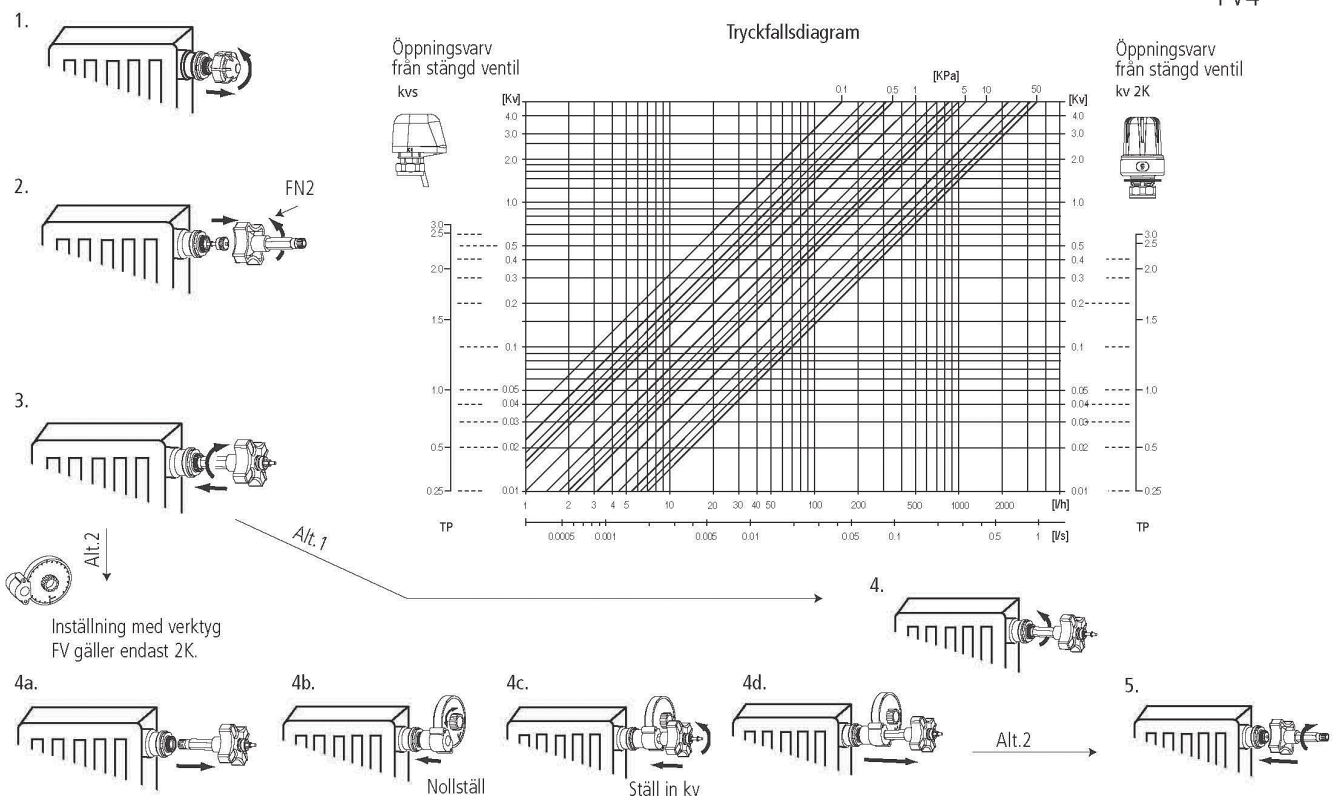
Ventilen är försedd med insats som har dold förinställning. Skruva av skyddsramen. Demontera packboxen med stift (använd toppen på förinställningsnyckeln FN2). Sätt ned förinställningsnyckeln med den räfflade änden i stryphylsan och skruva försiktigt ned denna (medsols) i botten. Skruva upp det antal varv som anges enligt diagrammet. Montera tillbaka packbox med stift.

FÖRINSTÄLLNING MED FV4

- Demontera av skyddsram och packbox som ovan.
- Skruva ned stryphylsan i botten som ovan.
- Tag bort förinställningsnyckel och montera på förinställningsdonet över den lätttrade insatsen och sätt tillbaka förinställningsnyckeln genom donet.
- Nollställ skalan mot indexmarkeringen.
- Skruva upp stryphylsan så att önskat kv-värde sammanfaller med indexmarkeringen.
- Montera tillbaka packbox med stift.

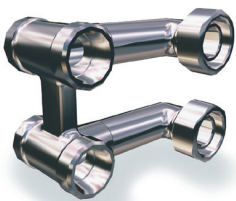
INJUSTERINGSDIAGRAM

FV4



» För effekttabeller se www.thermopanel.se

RAK 4



FLEX



QUATTRO



Quattro är endast avsedd att monteras på Thermopanel TP V4 samt TP Plan och Ramo radiatorer